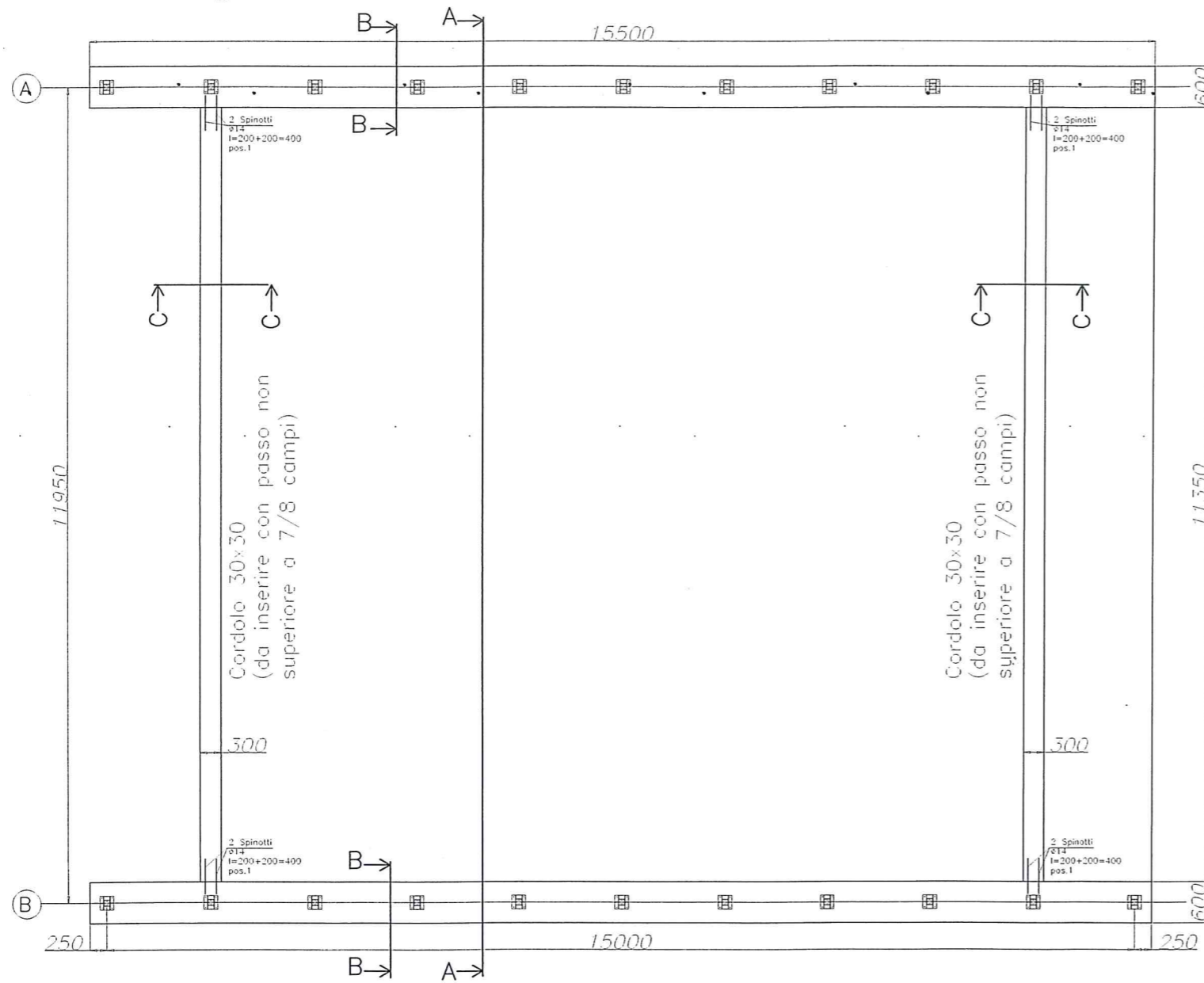
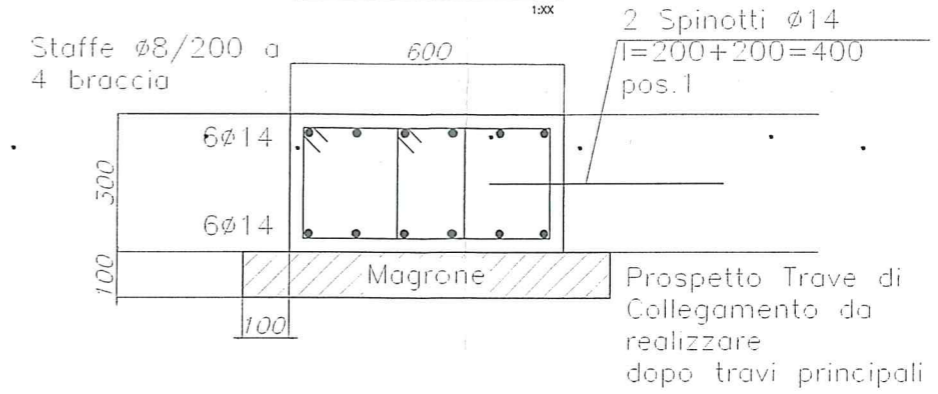


GeG

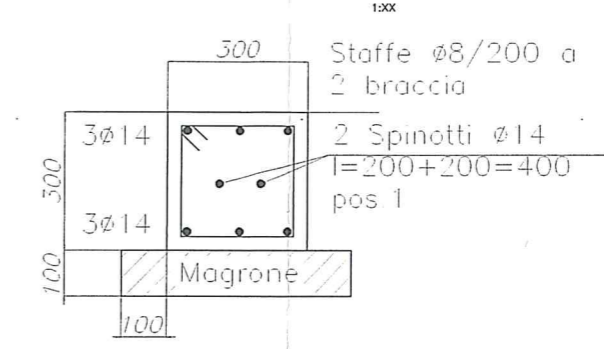
PIANTA FONDAZIONE CORDOLI



SEZIONE B-B



SEZIONE C-C



NB: le quote sono espresse in mm

PRESCRIZIONI MATERIALI

PRESCRIZIONI sul CALCESTRUZZO (Calcestruzzo a prestazione garantita in accordo alla UNI EN 206-1)								
Elemento strutturale	Aggressività ambientale	UNI 11104 prosp.1	UNI 11104 prosp.4	Rapporto acqua/cemento	Dosaggio minimo di cemento (kg/mc)	Diametro massimo dell'inerte (mm)	Classe di consistenza al getto	Copriferro con tolleranza 5 mm (mm)
Magrone	non aggressivo	XC2	C12/15 (Rck 15)	0.60				
Fondazioni plinti-travi	non aggressivo	XC2	C25/30 (Rck 30)	0.60	300	20	S4	30
Setti c.a.	non aggressivo	XC1	C25/30 (Rck 30)	0.60	300	20	S4	30

ACCIAIO per ARMATURA TIPO B450C (FeB44K controllato)



STUDIO TECNICO di INGEGNERIA
Ing. CAVESTRO Alberto
Sede tecnica ed operativa
35010 LIMENA (PD) - Via Ponterotto, 162/d
Tel. e Fax. 049/2959520
Cell.335/698645 - albertocavestro@berait

BANDO: Rif.D.L.n°50/2016 Art.76 Com.5
Det. n°G13316 del 10/11/2016
(Fondazione in c.a. con Travi di Collegamento in c.a.)

Rev.	Data	Descrizione	Operatore	Verifica
0	23/2/17	Prima emissione	SL	SL

Bando
D.L.n.50/2016 Art.76 Com.5
Det.n.G13316 del 10/11/2016
Fondazione in c.a. con Travi di Collegamento in c.a.

TITOLO DEL LAVORO:
Fondazione con Travi di Collegamento in c.a. per tunnel maxi 12x15m h.6m passo.1.5m

TITOLO DEL DISSEGNO:
Pianta
Sezione
Particolari

Commissa n°
SCALA / DATA /
ESECUTORE **Samuele**
DISSEGNO n°
01B

NOTE:
-
-
Formato
A3

SEZIONE A-A

