

Vantaggi

- Rapido autoinnescamento senza valvola di fondo fino ad una altezza di 7,5 m
- Alta resistenza ai liquidi abrasivi e alle acque torbide e sabbiose
- Girante aperta con passaggio corpi solidi fino a 40 mm
- Apertura anteriore e manutenzione senza utensili speciali, accesso diretto alla girante in caso di intasamento

Caratteristiche costruttive

- Corpo, girante, voluta e piatto d'usura in alluminio Anticorodal UNI 3054 temprato.
- Piatto d'usura ricoperto in gomma antiabrasiva
- Flange e portavalvola in ottone marino UNI 5705
- Valvola e viterie in acciaio inox AISI 316
- Tenuta meccanica in carburo di silicio-nitrile

Capacità serbatoio carburante: 6,5 litri

Bocche filettate femmina 4" BSP sostituibili

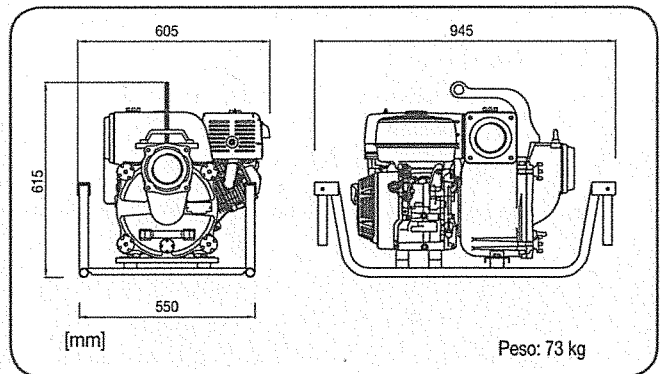
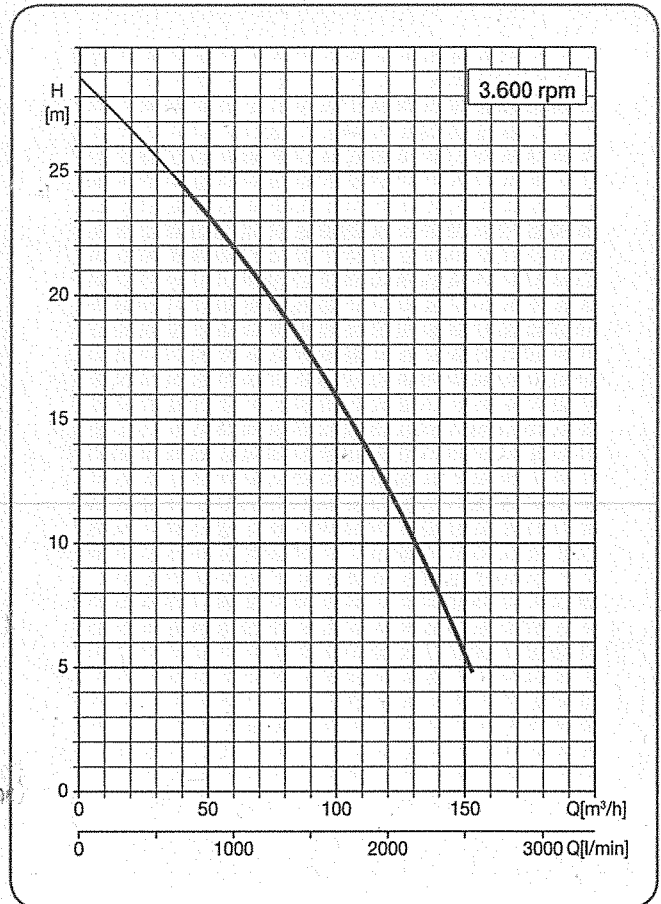
Motore HONDA GX 390 - Benzina

Cilindrata: 389 cm³
 Potenza max: 9,6 kW - 13 HP (3.600 rpm - ISO 3046)
 Avviamento: a strappo con autoavvolgente

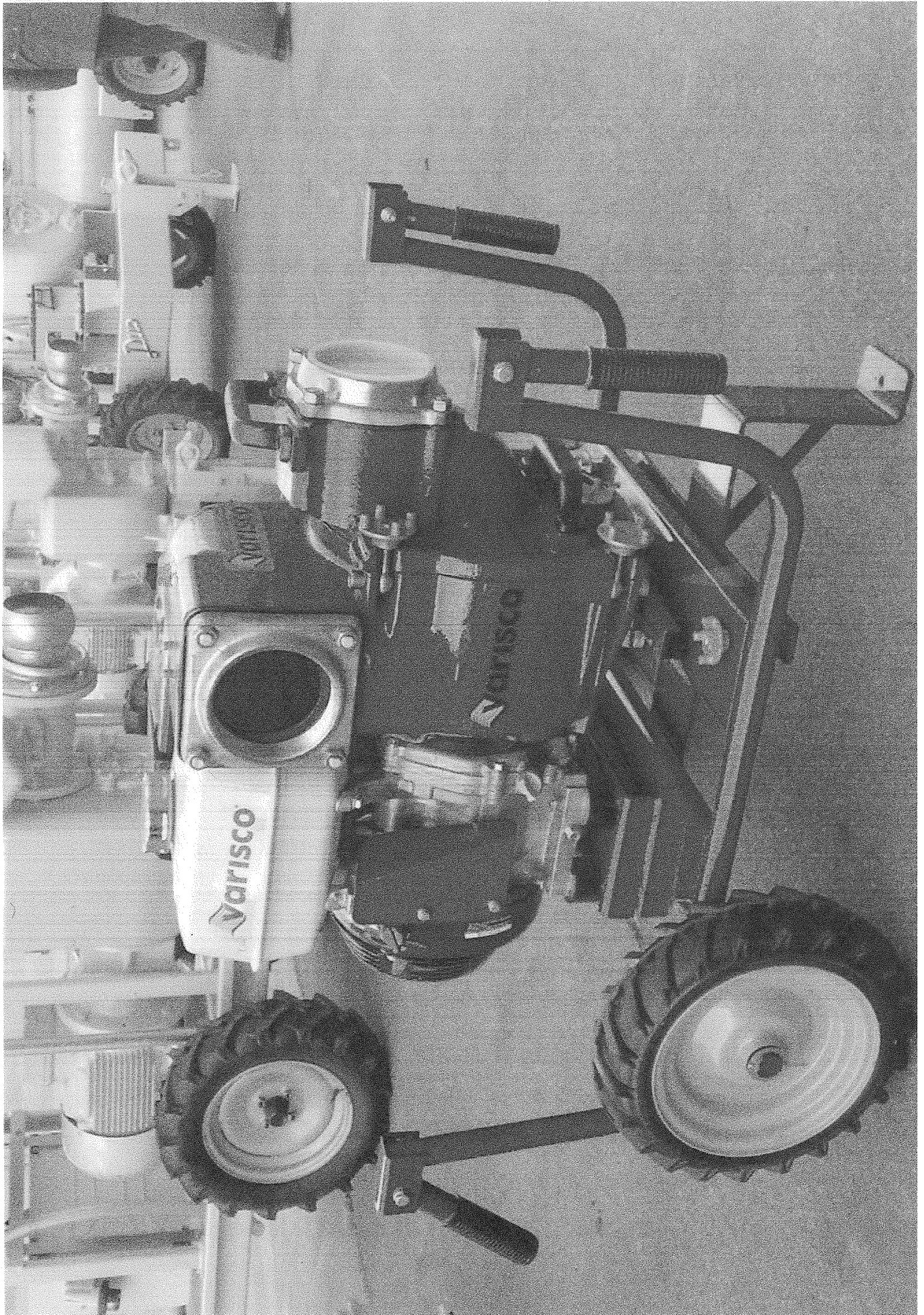
Allestimenti

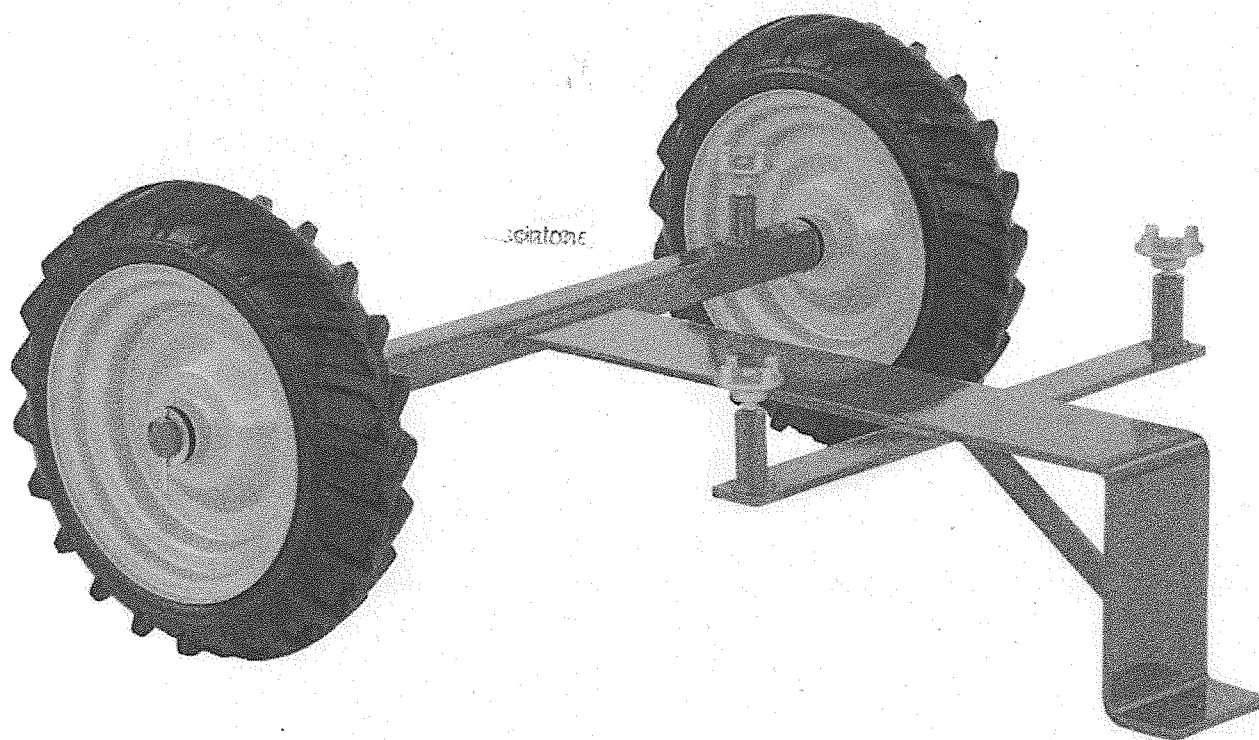
Barella portatile (con kit carrello opzionale)
 Carrello con omologazione stradale

Accessori su richiesta



Raccordi	Accessori	Codice	Descrizione
Raccordi	Raccordo maschio filettato	10013318	Raccordo M100SX4"
	Raccordo UNI	10011947	Raccordo UNI 100MX4" M
Tubazioni di aspirazione	Tubo flessibile in PVC con spirale in acciaio, lunghezza standard 5 m	10013564	Tubo flessibile A100X5S M/F
		10019997	Tubo flessibile A100X5 M/F UNI 100B
		10013521	Tubo flessibile A100X5S con filtro
		10019996	Tubo flessibile A100X5 UNI 100B con filtro
Tubazioni di mandata	Manichetta flessibile in PVC M/F lunghezza standard 10 m	10013638	Tubo di scarico flessibile MF H100X10S 4 bar
		10016331	Tubo di scarico flessibile MF H100X10S UNI 4 bar





CARRELLO AMOVIBILE PER MOTOPOMPA SERIE ETP2500